

PARATHOM advanced PAR16

Lampes LED à réflecteur PAR16 gradables, culot à broches



Domaines d'application

- Éclairage spot pour l'accentuation
- Panneau d'affichage et vitrines
- Bureaux, commerces de détail et salles d'exposition
- Éclairage spot d'objets sensibles à la chaleur tels que aliments, usines, etc.
- Source lumineuse directionnelle
- Accueil
- Commerces

Avantages produits

- Très basse consommation d'énergie
- Très longue durée de vie
- Robuste contre les vibrations
- Pas d'émission d'UV ni d'IR dans le faisceau lumineux
- Management thermique professionnel
- Production efficace de la lumière blanche
- Alternative aux lampes halogènes tension secteur
- Idéal pour un éclairage spot économique

Caractéristiques produit

- Lampes LED professionnelles pour tension secteur
- Gradable (avec de nombreux gradateurs classiques, voir également)
- Culot : GU10
- Durée de vie : jusqu'à 35 000 h
- Lampes sans mercure
- Grande homogénéité de couleur ; SDCM : < 5 (PARATHOM PRO)



Fiche de données gamme de produits

Fiche technique

Description produit	Données électriques				Données photométriques					Données photométriques
	Puissance nominale	Tension nominale	Puissance équivalente à une lampe	Flux lumineux	Intensité lumineuse	Flux lumineux nominale	Temp. de couleur	Ra Indice de rendu des couleurs	Teinte de couleur selon EN 12464-1	Angle de rayonnement
PARATHOM PAR16 35 36° ADV 3.3 W/827 GU10 ¹⁾	3,30 W	230 V	35 W	230 lm	565 cd	230 lm	2700 K	80	Warm White	36 °
PARATHOM PAR16 35 36° ADV 3.3 W/830 GU10 ¹⁾	3,30 W	230 V	35 W	230 lm	565 cd	230 lm	3000 K	80	Warm White	36 °
PARATHOM PAR16 35 36° ADV 3.3 W/840 GU10 ¹⁾	3,30 W	230 V	35 W	230 lm	565 cd	230 lm	4000 K	80	Cool White	36 °
PARATHOM PAR16 35 36° ADV 3.6 W/827 GU10 ²⁾	3,60 W	220...240 V	35 W	230 lm	700 cd	230 lm	2700 K	80	Warm White	36 °
PARATHOM PAR16 35 36° ADV 3.6 W/830 GU10 ²⁾	3,60 W	220...240 V	35 W	230 lm	700 cd	230 lm	3000 K	80	Warm White	36 °
PARATHOM PAR16 35 36° ADV 3.6 W/840 GU10 ²⁾	3,60 W	220...240 V	35 W	230 lm	750 cd	230 lm	4000 K	80	Cool White	36 °
PARATHOM PAR16 50 36° ADV 5.3 W/827 GU10 ²⁾	5,30 W	220...240 V	50 W	350 lm	950 cd	350 lm	2700 K	80	Warm White	36 °
PARATHOM PAR16 50 36° ADV 5.3 W/830 GU10 ²⁾	5,30 W	220...240 V	50 W	350 lm	950 cd	350 lm	3000 K	80	Warm White	36 °
PARATHOM PAR16 50 36° ADV 5.3 W/840 GU10 ²⁾	5,30 W	220...240 V	50 W	350 lm	1000 cd	350 lm	4000 K	≥80	Cool White	36 °
PARATHOM PAR16 50 36° ADV 5.5 W/827 GU10 ²⁾	5,50 W	230 V	50 W	350 lm	850 cd	350 lm	2700 K	80	Warm White	36 °
PARATHOM PAR16 50 36° ADV 5.5 W/830 GU10 ¹⁾	5,50 W	230 V	50 W	350 lm	850 cd	350 lm	3000 K	80	Warm White	36 °
PARATHOM PAR16 50 36° ADV 5.5 W/840 GU10 ¹⁾	5,50 W	230 V	50 W	350 lm	850 cd	350 lm	4000 K	80	Cool White	36 °

Fiche de données gamme de produits

Description produit	Données électriques				Données photométriques					Données photométriques
	Puissance nominale	Tension nominale	Puissance équivalente à une lampe	Flux lumineux	Intensité lumineuse	Flux lumineux nominale	Temp. de couleur	Ra Indice de rendu des couleurs	Teinte de couleur selon EN 12464-1	Angle de rayonnement
PARATHOM PAR16 65 36° ADV 5.9 W/827 GU10 ¹⁾	5,90 W	230 V	65 W	460 lm	1164 cd	460 lm	2700 K	80	Warm White	36 °
PARATHOM PAR16 65 36° ADV 5.9 W/830 GU10 ¹⁾	5,90 W	230 V	65 W	460 lm	1164 cd	460 lm	3000 K	80	Warm White	36 °
PARATHOM PAR16 65 36° ADV 5.9 W/840 GU10 ¹⁾	5,90 W	230 V	65 W	460 lm	1164 cd	460 lm	4000 K	80	Cool White	36 °
PARATHOM PAR16 80 36° ADV 7.2 W/827 GU10 ¹⁾	7,20 W	230 V	80 W	575 lm	1439 cd	575 lm	2700 K	80	Warm White	36 °
PARATHOM PAR16 80 36° ADV 7.2 W/830 GU10 ¹⁾	7,20 W	230 V	80 W	575 lm	1439 cd	575 lm	3000 K	80	Warm White	36 °
PARATHOM PAR16 65 36° ADV 8 W/830 GU10 ¹⁾	8,00 W	220...240 V	65 W	460 lm		460 lm	3000 K	80	Warm White	36 °

Description produit	Temps de préchauffage (60 %)	Dimensions & poids		Durée de vie			Donnée produit supplémentaire			Capacités
		Longueur totale	Diamètre	Durée de vie nominale	Nombre de cycles de commutation	Flux résiduel en fin de vie nominale	Culot (désignation standard)	Teneur en mercure	Sans mercure	Gradable
PARATHOM PAR16 35 36° ADV 3.3 W/827 GU10 ¹⁾	0,30 s	58,0 mm	49,6 mm	25000 h	100000	0,70	GU10	0,0 mg	Oui	Oui
PARATHOM PAR16 35 36° ADV 3.3 W/830 GU10 ¹⁾	0,30 s	58,0 mm	49,6 mm	25000 h	100000	0,70	GU10	0,0 mg	Oui	Oui
PARATHOM PAR16 35 36° ADV 3.3 W/840 GU10 ¹⁾	0,30 s	58,0 mm	49,6 mm	25000 h	100000	0,70	GU10	0,0 mg	Oui	Oui
PARATHOM PAR16 35 36° ADV 3.6 W/827 GU10 ²⁾	< 0,50 s	58,0 mm	50,0 mm	25000 h	100000	0,70	GU10	0,0 mg	Oui	Oui ³⁾

Fiche de données gamme de produits

Description produit	Temps de préchauffage (60 %)	Dimensions & poids		Durée de vie			Donnée produit supplémentaire			Capacités
		Longueur totale	Diamètre	Durée de vie nominale	Nombre de cycles de commutation	Flux résiduel en fin de vie nominale	Culot (désignation standard)	Teneur en mercure	Sans mercure	Gradable
PARATHOM PAR16 35 36° ADV 3.6 W/830 GU10 ²⁾	< 0,50 s	58,0 mm	50,0 mm	25000 h	100000	0,70	GU10	0,0 mg	Oui	Oui ³⁾
PARATHOM PAR16 35 36° ADV 3.6 W/840 GU10 ²⁾	< 0,50 s	58,0 mm	50,0 mm	25000 h	100000	0,70	GU10	0,0 mg	Oui	Oui ³⁾
PARATHOM PAR16 50 36° ADV 5.3 W/827 GU10 ²⁾	< 0,50 s	58,0 mm	50,0 mm	25000 h	100000	0,70	GU10	0,0 mg	Oui	Oui ³⁾
PARATHOM PAR16 50 36° ADV 5.3 W/830 GU10 ²⁾	< 0,50 s	58,0 mm	49,6 mm	25000 h	100000	0,70	GU10	0,0 mg	Oui	Oui ³⁾
PARATHOM PAR16 50 36° ADV 5.3 W/840 GU10 ²⁾	< 0,50 s	58,0 mm	50,0 mm	25000 h	100000	0,70	GU10	0,0 mg	Oui	Oui ³⁾
PARATHOM PAR16 50 36° ADV 5.5 W/827 GU10 ²⁾	0,15 s	58,0 mm	49,6 mm	25000 h	100000	0,70	GU10	0,0 mg	Oui	Oui
PARATHOM PAR16 50 36° ADV 5.5 W/830 GU10 ¹⁾	0,15 s	58,0 mm	49,6 mm	25000 h	100000	0,70	GU10	0,0 mg	Oui	Oui
PARATHOM PAR16 50 36° ADV 5.5 W/840 GU10 ¹⁾	0,15 s	58,0 mm	49,6 mm	25000 h	100000	0,70	GU10	0,0 mg	Oui	Oui
PARATHOM PAR16 65 36° ADV 5.9 W/827 GU10 ¹⁾	0,30 s	58,0 mm	49,6 mm	25000 h	100000	0,70	GU10	0,0 mg	Oui	Oui
PARATHOM PAR16 65 36° ADV 5.9 W/830 GU10 ¹⁾	0,30 s	58,0 mm	49,6 mm	25000 h	100000	0,70	GU10	0,0 mg	Oui	Oui
PARATHOM PAR16 65 36° ADV 5.9 W/840 GU10 ¹⁾	0,30 s	58,0 mm	49,6 mm	25000 h	100000	0,70	GU10	0,0 mg	Oui	Oui
PARATHOM PAR16 80 36° ADV 7.2 W/827 GU10 ¹⁾	0,30 s	58,0 mm	49,5 mm	25000 h	100000	0,70	GU10	0,0 mg	Oui	Oui
PARATHOM PAR16 80 36° ADV 7.2 W/830 GU10 ¹⁾	0,30 s	58,0 mm	49,5 mm	25000 h	100000	0,70	GU10	0,0 mg	Oui	Oui
PARATHOM PAR16 65 36° ADV 8 W/830 GU10 ¹⁾	≤ 2,00 s	57,5 mm	50,0 mm	25000 h	100000		GU10		Oui	Oui

Fiche de données gamme de produits

Description produit	Certificats & Normes	Classements spécifiques à chaque pays
	Classe d'énergie efficace	Système codage internationale de lampe
PARATHOM PAR16 35 36° ADV 3.3 W/827 GU10 ¹⁾	A+	DRPAR-3,3/827-230-GU10-50/36
PARATHOM PAR16 35 36° ADV 3.3 W/830 GU10 ¹⁾	A+	DRPAR-3,3/830-230-GU10-50/36
PARATHOM PAR16 35 36° ADV 3.3 W/840 GU10 ¹⁾	A+	DRPAR-3,3/840-230-GU10-50/36
PARATHOM PAR16 35 36° ADV 3.6 W/827 GU10 ²⁾	A+	DRPAR-4,8-220-240-GU10-50/36
PARATHOM PAR16 35 36° ADV 3.6 W/830 GU10 ²⁾	A+	DRPAR-4,8-220-240-GU10-50/36
PARATHOM PAR16 35 36° ADV 3.6 W/840 GU10 ²⁾	A+	DRPAR-4,8-220-240-GU10-50/36
PARATHOM PAR16 50 36° ADV 5.3 W/827 GU10 ²⁾	A+	DRPAR-7,5-220-240-GU10-50/36
PARATHOM PAR16 50 36° ADV 5.3 W/830 GU10 ²⁾	A+	DRPAR-7,5-220-240-GU10-50/36
PARATHOM PAR16 50 36° ADV 5.3 W/840 GU10 ²⁾	A+	DRPAR-7,5-220-240-GU10-50/36
PARATHOM PAR16 50 36° ADV 5.5 W/827 GU10 ²⁾	A+	DRPAR-5,5/827-220/240-GU10-50/36
PARATHOM PAR16 50 36° ADV 5.5 W/830 GU10 ¹⁾	A+	DRPAR-5,5/830-230-GU10-50/36
PARATHOM PAR16 50 36° ADV 5.5 W/840 GU10 ¹⁾	A+	DRPAR-5,5/830-230-GU10-50/36
PARATHOM PAR16 65 36° ADV 5.9 W/827 GU10 ¹⁾	A+	DRPAR-5,9/827-230-GU10-50/36
PARATHOM PAR16 65 36° ADV 5.9 W/830 GU10 ¹⁾	A+	DRPAR-5,9/830-230-GU10-50/36

Fiche de données gamme de produits

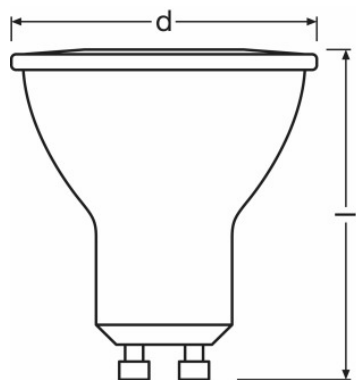
Description produit	Certificats & Normes	Classements spécifiques à chaque pays
	Classe d'énergie efficace	Système codage internationale de lampe
PARATHOM PAR16 65 36° ADV 5.9 W/840 GU10 ¹⁾	A+	DRPAR-5,9/840-230-GU10-50/36
PARATHOM PAR16 80 36° ADV 7.2 W/827 GU10 ¹⁾	A+	DRPAR-7,2/827-230-GU10-50/36
PARATHOM PAR16 80 36° ADV 7.2 W/830 GU10 ¹⁾	A+	DRPAR-7,2/830-230-GU10-50/36
PARATHOM PAR16 65 36° ADV 8 W/830 GU10 ¹⁾	A	

¹⁾ Tous les paramètres techniques s'appliquent à la lampe entière/En raison de la complexité de la production des LED, les valeurs techniques indiquées sont des valeurs statistiques qui ne correspondent pas nécessairement aux valeurs techniques réelles de chaque produit individuel. Les valeurs réelles de chaque produit peuvent différer de ces valeurs.

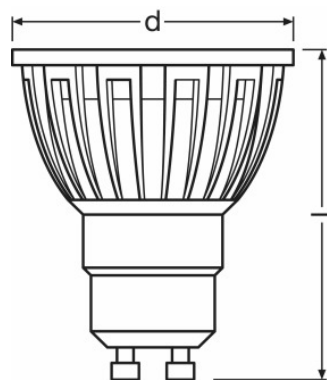
²⁾ Tous les paramètres techniques s'appliquent à la lampe entière/En raison de la complexité de la production des LED, les valeurs techniques indiquées sont des valeurs statistiques qui ne correspondent pas nécessairement aux valeurs techniques réelles de chaque produit individuel. Les valeurs réelles de chaque produit peuvent différer de ces valeurs./LED lamps contain several electronic components. Under unfavourable conditions these can lead to acoustic noise. In case of resonance even low noise can cause audible effect. Possible factors influencing this are the installation, the design of the lamp holder and the luminaire (acoustic resonance effect) as well as the dimmer or the transformer (harmonics or electronic resonance)

³⁾ Avec beaucoup de gradateurs communs

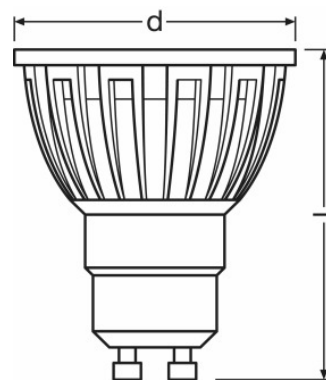
Fiche de données gamme de produits



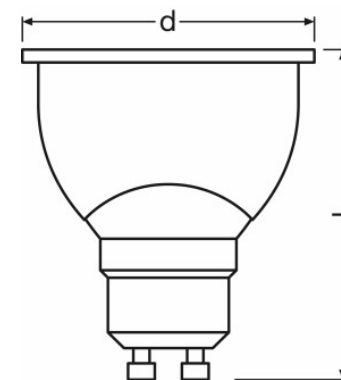
PARATHOM PAR16 35 36° ADV 3.3
W/827 GU10, PARATHOM PAR16 35
36° ADV 3.3 W/830 GU10, PARATHOM
PAR16 35 36° ADV 3.3 W/840 GU10



PARATHOM PAR16 35 36° ADV 3.6
W/827 GU10, PARATHOM PAR16 35
36° ADV 3.6 W/830 GU10, PARATHOM
PAR16 35 36° ADV 3.6 W/840 GU10

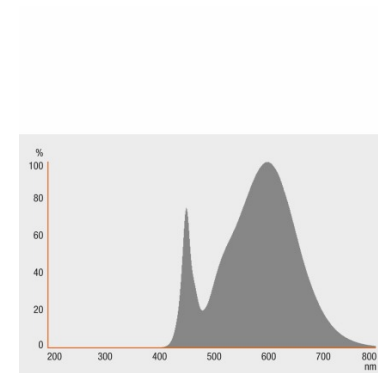
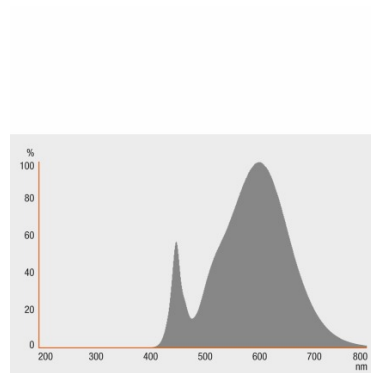
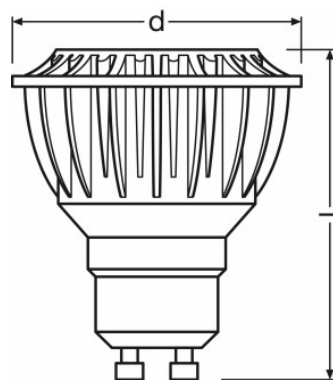
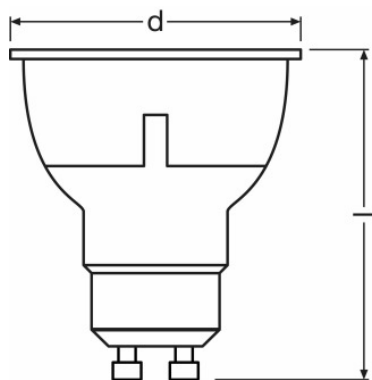


PARATHOM PAR16 50 36° ADV 5.3
W/827 GU10, PARATHOM PAR16 50
36° ADV 5.3 W/830 GU10, PARATHOM
PAR16 50 36° ADV 5.3 W/840 GU10



PARATHOM PAR16 50 36° ADV 5.5
W/827 GU10, PARATHOM PAR16 50
36° ADV 5.5 W/830 GU10, PARATHOM
PAR16 50 36° ADV 5.5 W/840 GU10

Fiche de données gamme de produits



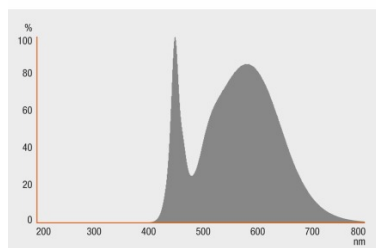
PARATHOM PAR16 65 36° ADV 5.9 W/827 GU10, PARATHOM PAR16 65 36° ADV 5.9 W/830 GU10, PARATHOM PAR16 65 36° ADV 5.9 W/840 GU10, PARATHOM PAR16 80 36° ADV 7.2 W/827 GU10, PARATHOM PAR16 80 36° ADV 7.2 W/830 GU10

PARATHOM PAR16 65 36° ADV 8 W/830 GU10

PARATHOM PAR16 35 36° ADV 3.6 W/827 GU10, PARATHOM PAR16 50 36° ADV 5.3 W/827 GU10

PARATHOM PAR16 35 36° ADV 3.6 W/830 GU10, PARATHOM PAR16 50 36° ADV 5.3 W/830 GU10

Fiche de données gamme de produits



PARATHOM PAR16 35 36° ADV 3.6
W/840 GU10, PARATHOM PAR16 50
36° ADV 5.3 W/840 GU10

Conseil d'application

Pour plus d'informations sur les applications et les graphiques, veuillez vous référer à la fiche de données produit.

Données logistiques

Code produit	Description produit	Unité d'emballage (Pièces/Unité)	Dimensions (longueur x largeur x hauteur)	Volume	Poids brut
4052899943902	PARATHOM PAR16 35 36° ADV 3.3 W/827 GU10	Carton de regroupement 10	267 mm x 111 mm x 77 mm	2.28 dm ³	518.00 g
4052899943919	PARATHOM PAR16 35 36° ADV 3.3 W/830 GU10	Carton de regroupement 10	267 mm x 111 mm x 77 mm	2.28 dm ³	519.00 g

Fiche de données gamme de produits

Code produit	Description produit	Unité d'emballage (Pièces/Unité)	Dimensions (longueur x largeur x hauteur)	Volume	Poids brut
4052899943926	PARATHOM PAR16 35 36° ADV 3.3 W/840 GU10	Carton de regroupement 10	267 mm x 111 mm x 77 mm	2.28 dm ³	521.00 g
4008321881960	PARATHOM PAR16 35 36° ADV 3.6 W/827 GU10	Carton de regroupement 10	275 mm x 116 mm x 78 mm	2.49 dm ³	842.00 g
4008321882035	PARATHOM PAR16 35 36° ADV 3.6 W/830 GU10	Carton de regroupement 10	275 mm x 116 mm x 78 mm	2.49 dm ³	796.00 g
4008321882066	PARATHOM PAR16 35 36° ADV 3.6 W/840 GU10	Carton de regroupement 10	275 mm x 116 mm x 78 mm	2.49 dm ³	785.00 g
4008321882097	PARATHOM PAR16 50 36° ADV 5.3 W/827 GU10	Carton de regroupement 10	275 mm x 116 mm x 78 mm	2.49 dm ³	884.00 g
4008321882127	PARATHOM PAR16 50 36° ADV 5.3 W/830 GU10	Carton de regroupement 10	275 mm x 116 mm x 78 mm	2.49 dm ³	873.00 g
4008321882158	PARATHOM PAR16 50 36° ADV 5.3 W/840 GU10	Carton de regroupement 10	275 mm x 116 mm x 78 mm	2.49 dm ³	892.00 g
4052899943957	PARATHOM PAR16 50 36° ADV 5.5 W/827 GU10	Carton de regroupement 10	267 mm x 111 mm x 77 mm	2.28 dm ³	826.00 g
4052899943964	PARATHOM PAR16 50 36° ADV 5.5 W/830 GU10	Carton de regroupement 10	267 mm x 111 mm x 77 mm	2.28 dm ³	827.00 g
4052899943971	PARATHOM PAR16 50 36° ADV 5.5 W/840 GU10	Carton de regroupement 10	267 mm x 111 mm x 77 mm	2.28 dm ³	831.00 g
4052899943988	PARATHOM PAR16 65 36° ADV 5.9 W/827 GU10	Carton de regroupement 10	267 mm x 111 mm x 77 mm	2.28 dm ³	862.00 g
4052899943995	PARATHOM PAR16 65 36° ADV 5.9 W/830 GU10	Carton de regroupement 10	267 mm x 111 mm x 77 mm	2.28 dm ³	862.00 g
4052899944008	PARATHOM PAR16 65 36° ADV 5.9 W/840 GU10	Carton de regroupement 10	267 mm x 111 mm x 77 mm	2.28 dm ³	862.00 g
4052899944015	PARATHOM PAR16 80 36° ADV 7.2 W/827 GU10	Carton de regroupement 10	267 mm x 111 mm x 77 mm	2.28 dm ³	898.00 g

Fiche de données gamme de produits

Code produit	Description produit	Unité d'emballage (Pièces/Unité)	Dimensions (longueur x largeur x hauteur)	Volume	Poids brut
4052899944022	PARATHOM PAR16 80 36° ADV 7.2 W/830 GU10	Carton de regroupement 10	267 mm x 111 mm x 77 mm	2.28 dm ³	898.00 g
4052899926929	PARATHOM PAR16 65 36° ADV 8 W/830 GU10	Carton de regroupement 10	275 mm x 116 mm x 78 mm	2.49 dm ³	912.00 g

Le code produit mentionné décrit la petite quantité d'unité qui peut être commandée. Une unité peut contenir un ou plusieurs produits. Lorsque vous passez la commande, merci de bien vouloir entrer une unité ou un multiple d'une unité.

Références/Liens

Pour la conformité de la gradation, voir sous

▶ www.osram.fr/gradation

— Pour d'autres produits et de plus amples informations actuelles sur les lampes LED, voir sous

▶ www.osram.fr/lampes-led

Plus d'informations sur la garantie sous

▶ www.osram.fr/garantie

Avertissement

Sous réserve de modifications. Sauf erreur ou omission. Veuillez à toujours utiliser la version la plus récente.